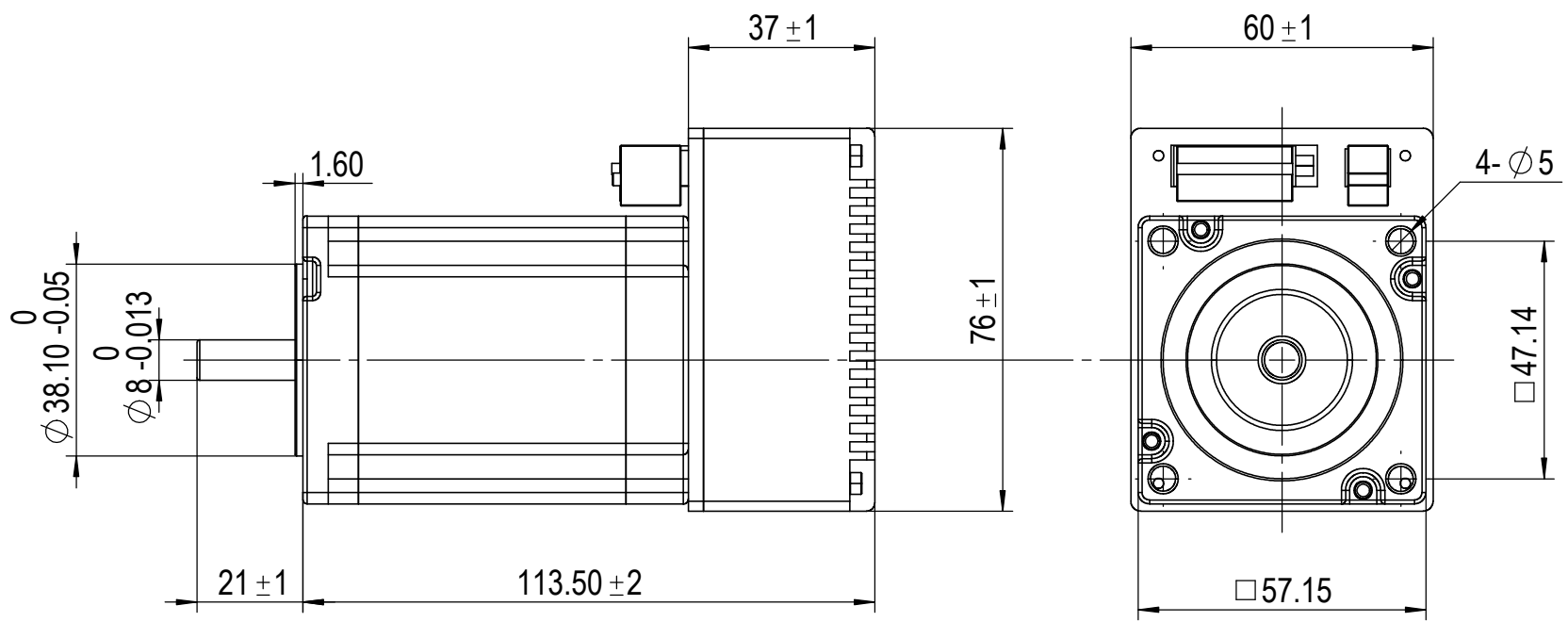


“图样标题”



零件代号
借(通)用件登记
描图
描校
旧底图总号
底图总号
签字
日期

						032137-ISS57R250DR00 & 201541-ISS56C250DR13			
标记	处数	分区	更改文件号	签名	年月日	阶段标记	重量	比例	步进一体机
设计			标准化					1:1	
校核			工艺			北京和利时电机			
主管设计			审核						
			批准			共 1 张 第 1 张 版本	替代		